

# CF 6R



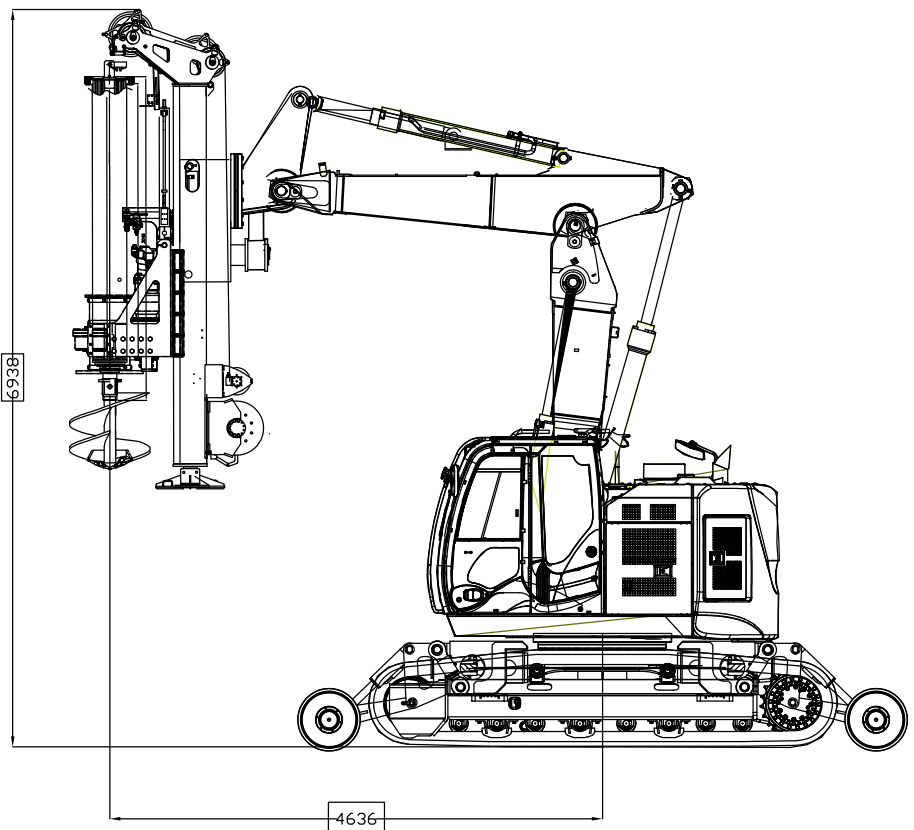
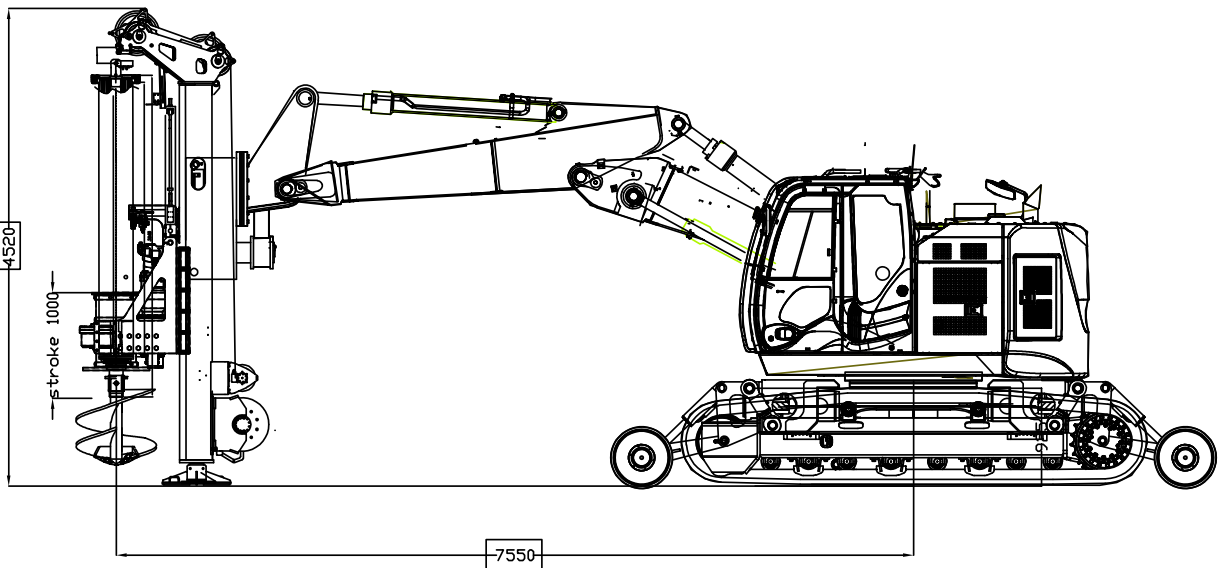
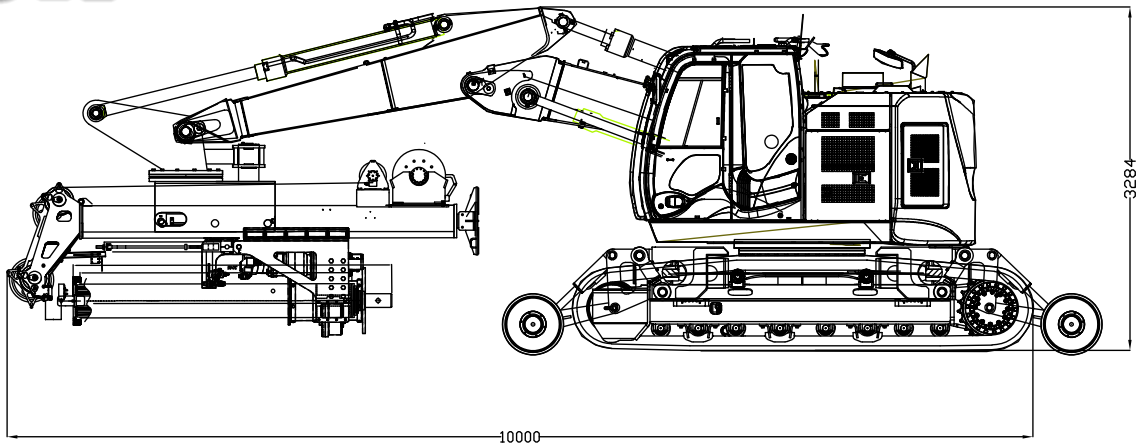


<b>Base</b>		<b>Base</b>			
Tipo	Type	crawler excavators			
Classe di peso	Size class	from 22 ton upwards			
Portata minima richiesta	Min oil flow required	200	l/min	52,8	gpm
Pressione di lavoro	Working pressure	26	MPa	3.771	psi
<b>Argani idraulici</b>		<b>Hydraulic winches</b>			
Argano principale	Main winch line pull	4780	daN	10.746	lbs
Argano di servizio	Service winch line pull	1400	daN	3.147	lbs
<b>Testa di rotazione idraulica</b>		<b>Hydraulic rotary head</b>			
Coppia	Torque	6500	daNm	47.942	ft lbs
Velocità di perforazione	Rotation speeds	15 - 30 - 60 rpm			
Velocità di scarico	Spin-off speed	60 rpm			
Corsa	Rotary head stroke	1000	mm	39,4	in
Tiro massimo pull-down	Max. extraction force	8000	daN	17.985	lbs
Spinta massima pull-down	Max. crowd force	13000	daN	29.225	lbs
<b>Dimensioni di perforazione</b>		<b>Drilling dimensions</b>			
Diametro minimo	Min. diameter	400	mm	15,7	in
Diametro massimo	Max. diameter	1200	mm	47,2	in
Diametro massimo (lavorando sotto il mast)	Max. diameter (working under the mast)	1500	mm	59,1	in
Profondità massima	Max. depth	20	m	65,6	ft
<b>Dimensioni di trasporto (escluso escavatore)</b>		<b>Transport dimensions (without excavator)</b>			
Altezza	Height	3284	mm	10,8	ft
Lunghezza	Length	10000	mm	32,8	ft
Larghezza	Width	3000	mm	9,8	ft
Peso (senza kelly bar)	Weight (without kelly bar)	29000	kg	63.934	lbs
<b>Kit ferrovia</b>		<b>Railway kit</b>			
Carrelli	Bogies	1 front + 1 rear			
Motori idraulici	Hydraulic motors	2 front + 2 rear			
Sistema frenante	Braking device	2 hydrostatic parking + emergency			
Massima velocità	Max speed	10 km (both directions)			
<b>Sistemi di sicurezza</b>		<b>Safety system</b>			
Arresto fine corsa	Stroke limit system				
Inclinometro digitale	Electronic inclinometer				
Profondimetro digitale	Electronic deep gauge				

→ Il nuovo kit di perforazione CF6R può essere facilmente e velocemente assemblato su qualunque escavatore di classe uguale o superiore a 22 ton e può essere altrettanto facilmente e velocemente rimosso in modo da riconvertire la trivella a escavatore, permettendo al cliente di avere due modalità di lavoro con una sola macchina. Anche i carrelli ferroviari possono essere assemblati e rimossi in pochissimo tempo!

→ The new CF6R drilling kit can be easily and quickly assembled on a whatever excavator from 22 ton size upwards and it can be as much easily and quickly removed in order to switch the piling rig back to excavator, allowing the customer to have two working modes with just one machine. Also the railway bogies can be quickly added and removed!

# CF 6R





**Partner of your challenges since 1976**

TES CAR<sup>®</sup> is a brand licensed to TONTI TRADING SRL

TONTI TRADING SRL:



[info@tontitrading.com](mailto:info@tontitrading.com)



+39 071 9300027

P.Iva / VAT: IT 02636680429

Registered Office: Via Marco Polo, 80 60027 Osimo (AN) Italy  
Operating Office: Via Flaminia II, 16 60027 Osimo (AN) Italy